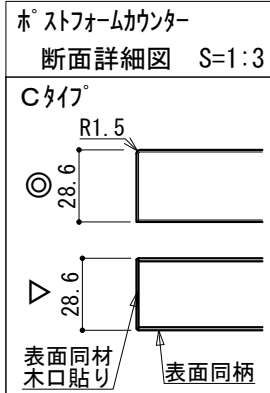
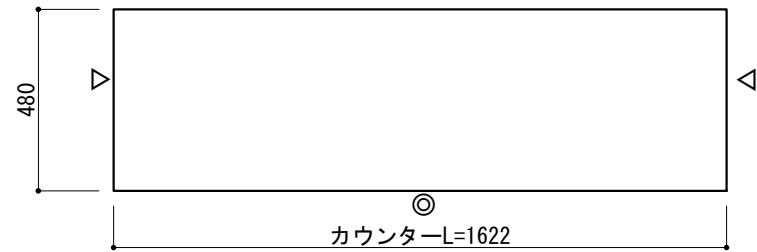


平面図

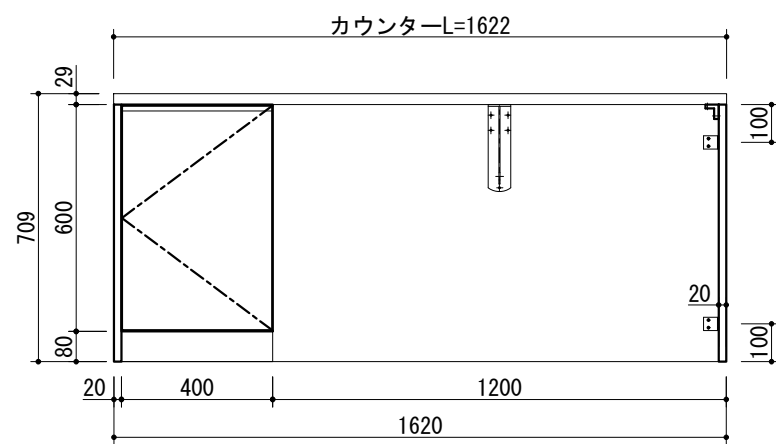


- ・図面の商品幅寸法は誤差を含まない寸法です。施工時の仕上がりは 図面寸法よりも大きく仕上がる場合があります。
(目安：キャビネット1つあたり1mm以上)
- ・カウンターの寸法は商品や施工の誤差を見込んだ寸法になります。
- ・施工の際には仮並べにより商品寸法、納まりを確認いただき、微調整をお願いします。

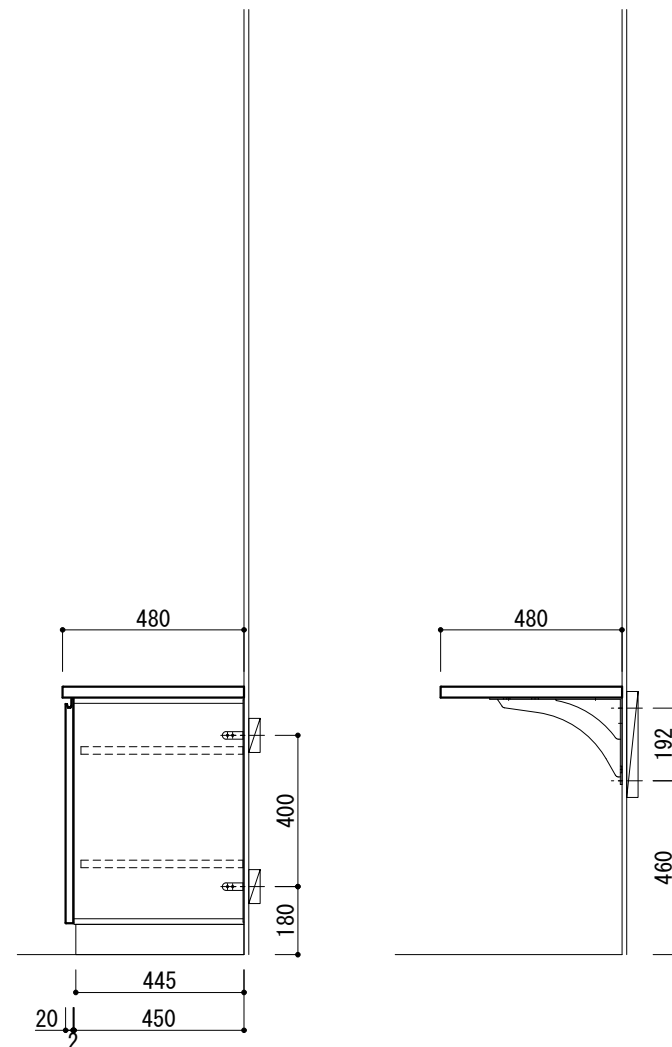
○仕様一覧

基本情報	建具No	
	使用場所	デスク
	数量	1
	壁配置	NW：壁なし_サイドパネル左右
扉情報	色柄	XX：化粧板柄指定
	表面材	メラミン化粧板

正面図



側面図



○構成部材一覧

部材	元品番	数量	特注内容
Cカウンター	BMKC426TW431A	1	
上手掛ユニット	BMUB1134GGADL	1	TK-6614K
カラー台輪	BMEE113XGS	1	TK-6614K
サイドパネル	BMPB641XXUUU	1	TK-6614K
サイドパネル	BMPB641XXSUU	1	TK-6614K
L金具	CH-9348	1	
補助棧	KH-53W	1	
ブラケット	KH-341WA1	1	



仕様書

縮尺 1/20
作図年月日 20.09.18
製図

物件名

Kitchen01

図名

スマートシューノ

デザイン

N104：左寄せキャビ1_W1600

図番